

copyright © 2022



-
-
-

-
-
-
-
-
-

<http://www.ruijie.com.cn>

<http://www.ruijie.com.cn/fw/>

7*24h

<http://ocs.ruijie.com.cn>

7*24h

4008-111-000

——

<http://www.ruijie.com.cn/special/fw/tool/xryf/>

4008111000@ruijie.com.cn



APP

1.

注意、警告、提醒操作中应注意的事项。



说明、提示、窍门、对操作内容的描述进行必要的补充



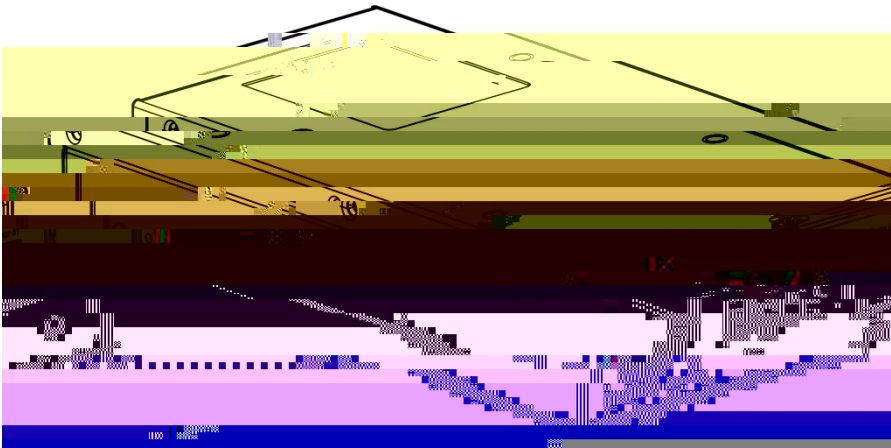
对于产品的支持情况进行必要的补充。

2.

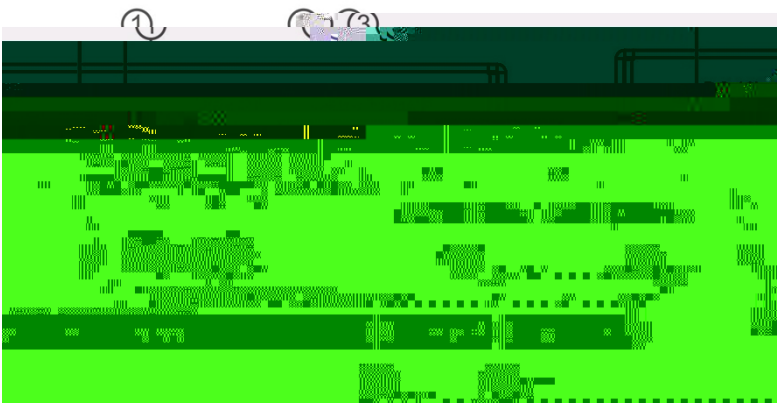
	IEC/EN 61000-4-5 Surge		
		100% /s	1kV
		100% /s	2kV
		100% /s	6kV
	GB4943-2011		
× □ × □ mm □	187x89x36.5		
kg □	0.6kg		

RG-PBOX-DC12 □ □ 2.5 10M/100M/1000M 15% 2 □

1-1 RG-PBOX-DC12 9: □

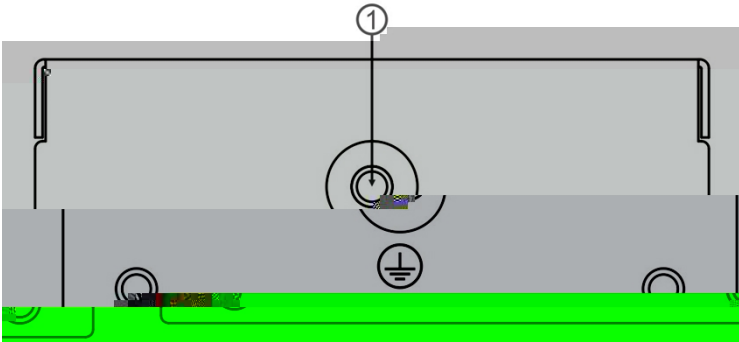


1-2 RG-PBOX-DC12 7: □



12V NKM	&tūNOMy	PoE 1NO □
12V N □		
PoE □ OK □		
■N		

□ 1-3 RG-PBOX-DC12 V1.XX □ □



R □ **KS** □

RG-PBOX-DC12 □

PoE NO 2

OGPR 43-57V DC

GR 12Vdc

STR 5A

STVR 60W

RG-PBOX-DC12 3□ □

% □

% m □

% □

□ 10cm □

% & no □

p2

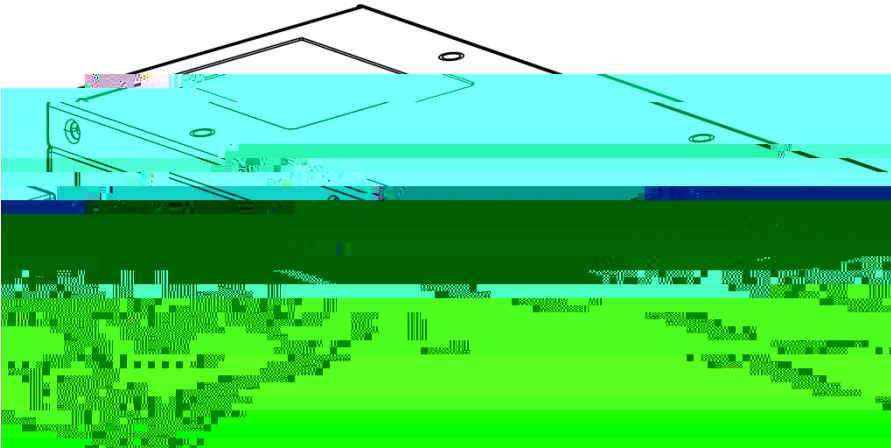
□ □	□	□	□
□ □	Power-in	□ □	PoE 1□ □
		□	PoE □ OK
	Power-out	□ □	12Vdc N□ □
		□	12Vdc N□

1.2 RG-PBOX-AC24

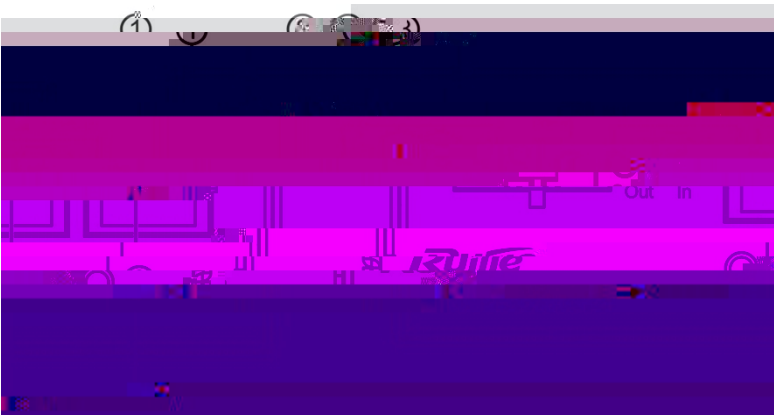
□	RG-PBOX-AC24
□	OGPR 43-57V DC GR 24Vac STR 2.5A STVR 60W <hr/> 注：最大输出功率取决于输入功率，例如：90W PoE 端口输入时，最大输出功率为60W；60W PoE 端口输入时，最大输出额定功率为40W。 PoE 端口供电线序为 1236 和 4578 <hr/>
VX	□ 12.5W
□	-20°C ~50°C
□	-40°C ~ 70°C
□	10% ~ 90% RH(☐)
□	10% ~ 90% RH(☐)
C	C
□	□
hi □	IP40
EMI	GB 9254□ 2008,FCC Part 15, CISPR (EN55022) class A,
EMS	IEC/EN 61000-4-2 ESD □ 8KV □ 15KV <hr/> IEC/EN 61000-4-4 EFT □ pF 1kV <hr/> IEC/EN 61000-4-5 Surge □%□ /□ 1kV □%□ /□s 2kV tur%□ /□s 6kV
□	GB4943-2011
w □ × □ × □ R mm□	187x89x36.5
R kg□	□ 0.72kg

RG-PBOX-AC24 □ □ 2.5 10M/100M/1000M □% 15k. □ 2 □

□ 1-4 RG-PBOX-AC24 9□

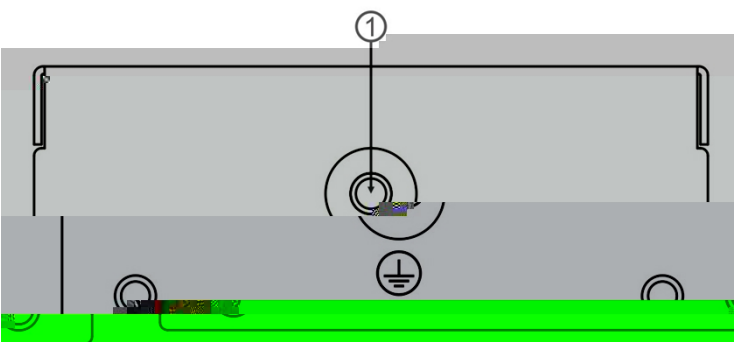


□ 1-5 RG-PBOX-AC24 Z□



- 24Vac NKM
 - 24Vac N□
 - PoE □ OK □
 - MN
- &tuNOMy PoE 1NO□

□ 1-6 RG-PBOX-AC24 □ □



KS□

RG-PBOX-AC24 □

PoE NO 2

43-57V DC

24Vac

2.5A

60W

RG-PBOX-AC24 3bc□

%□

%m□

%□


□ 10cm □

%&□

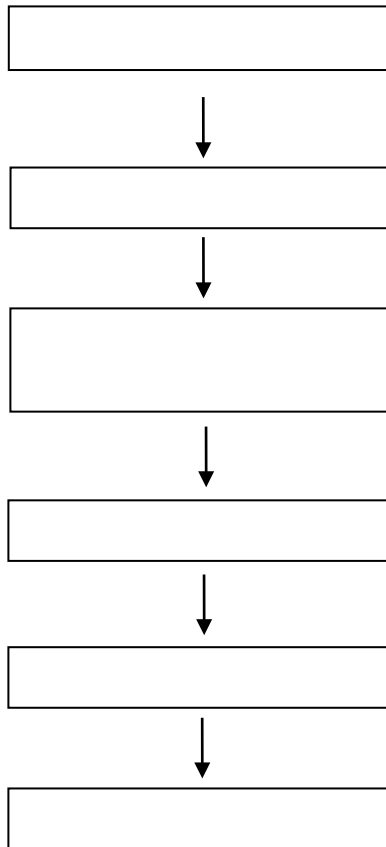
noUp2

	Power-in		PoE 1E□
			PoE □ OK
	Power-out		24Vac N1E□
			24Vac N□

3

 请确认您已经仔细阅读第二章的内容，确认第二章所述的要求已经满足。

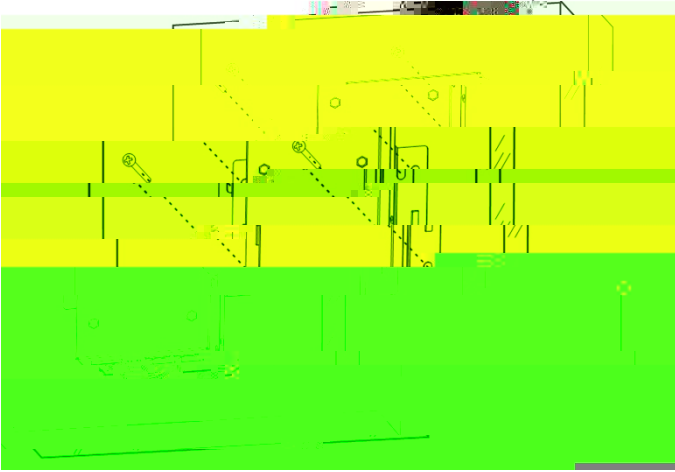
3.1



3.2

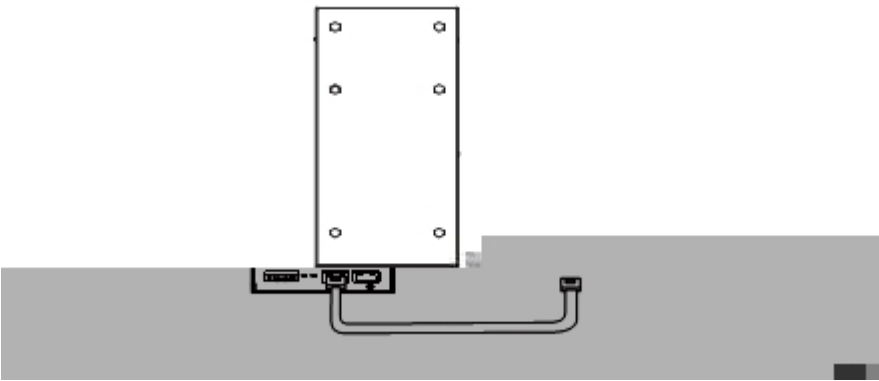
☒

- @11bUp@9:2
- @E/Of12
- @@E,12
- @Q2



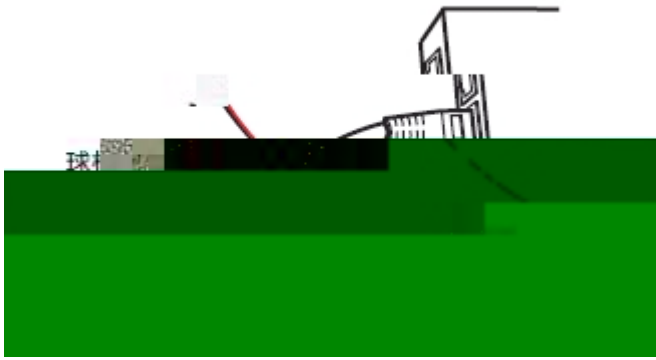
3 □ Hk □ 1

□ K C RG-PBOX □ Data Out @ % □ k ± 7.0 % A 2



4 □ Hk □

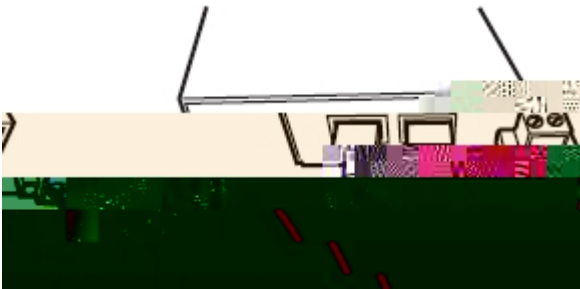
□ □ 5m % ± B 3 □ 18AWG % □ 2 □ □ □ % □ k ± 7.0 % A □ 2 □
□ □ RG-PBOX-DC12 % N □ □ C % □ k ± 7.0 □
A % % □ k ± 7.0 % A % 2 H k C □ □ % □ □
ECE 2



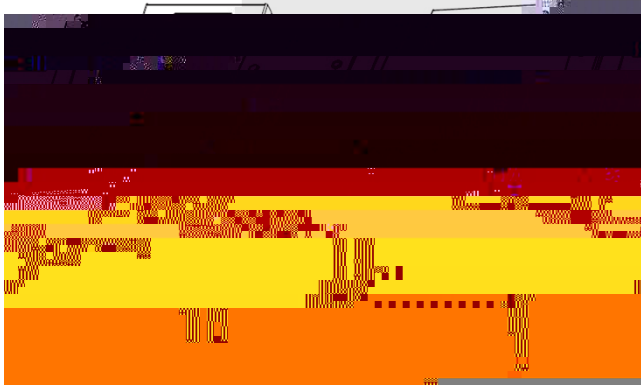
5) ④ 2

HPoE ④ ④ ④ ④

Data&Power in@KM



6) ④

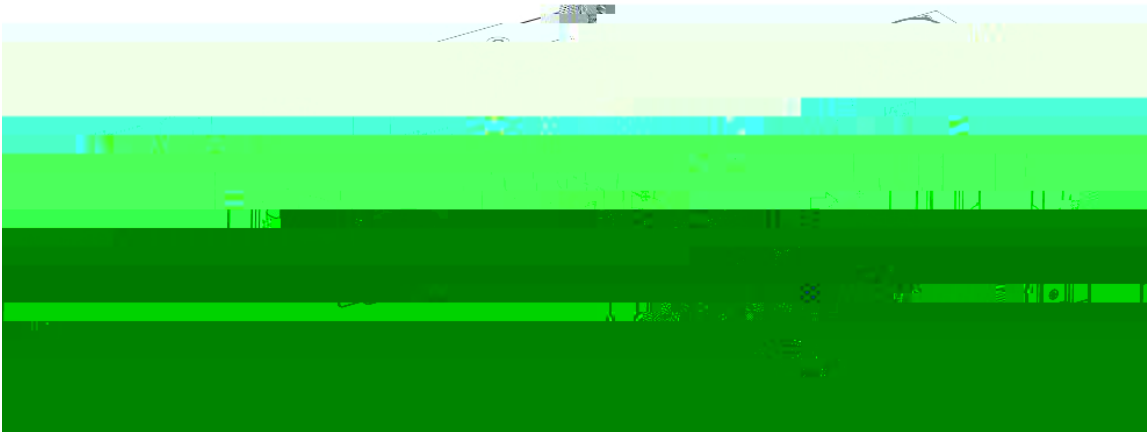


7} k

RG-PBOX -ksB%/ksrE%□Dks2y□
□DksE%7)ksr□

3.3.2 RG-PBOX-DC12&RG-PBOX-AC24

1□%Pp@R/□CS2



2k□UV% □ 3□ -7□

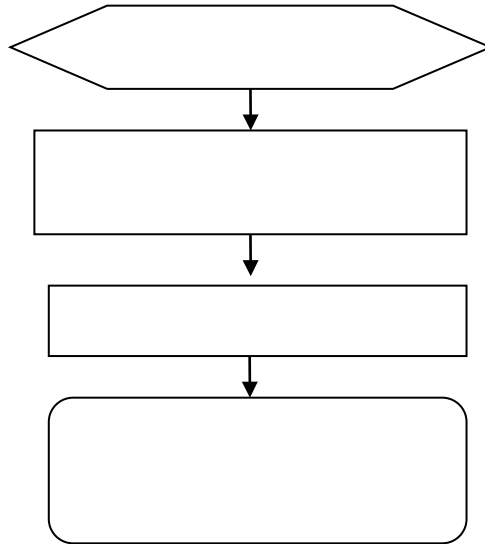
3.4

检查安装是否正确之前，请一定确定关闭电源，以免连接错误造成人体伤害和损坏产品部件！

- sFHk2
- □NOHk2
- /0□bn2

4

4.1



4.2

W	D	□
Power-in/out □ □	1 □ NO □ □ □ □ % □ □ □ □ □ 2 □ □ □	□ □ □ □ □ □ □ □ □ □ CV □
Power-in □ □ □ □ % Power-out □ □	□ □ □ □	□ □ □ □
Power-in □ □ □ % Power-out □ □	PBOX □	□ PBOX □ □ □ □ □ □ □
Power-in/out □ □ % □ ping □ □ □ □	□ □ " data out" □ □ □ □	□ □ □ □ " data out" □ □ □ □

A —

1000BASE-T/100BASE-TX/10BASE-T

1000BASE-T/100BASE-TX/10BASE-T **W/M%**
W@2

4V□

MDI/MDIX Crossover

1000BASE-T □ IEEE 802.3ab % **Hk□**
B□ □ STP%□ 100)2

100-ohm 5 □ 5 □

UTP □

STP%

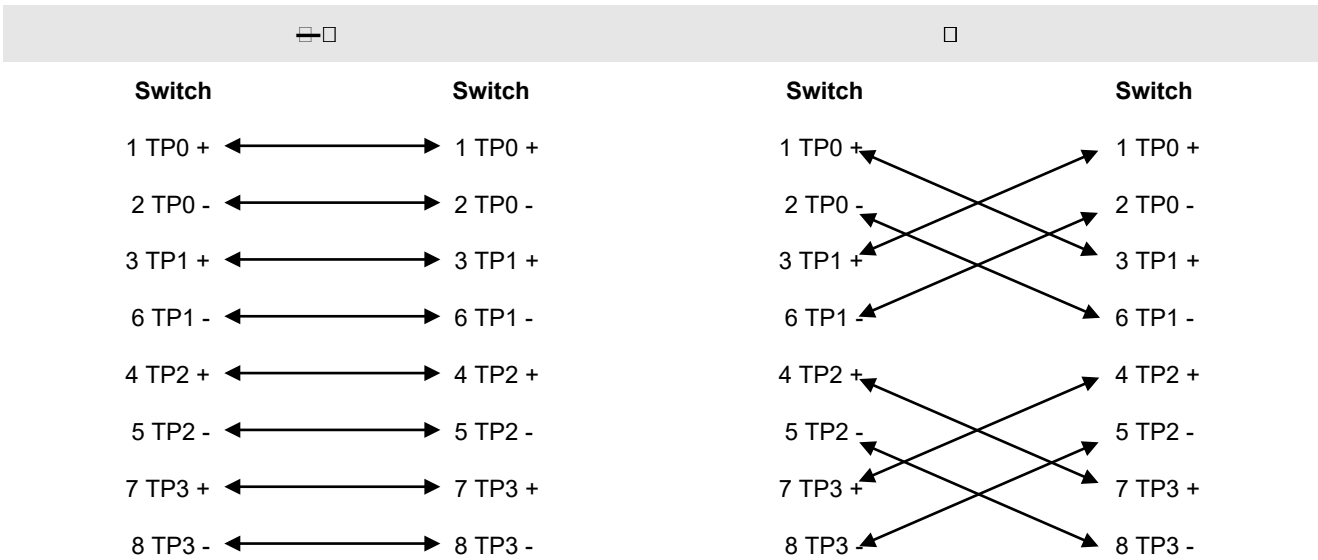
1000BASE-T **M□ 4 r□N%** □
 □ **R**

4 **rHk□**

1000BASE-T **M□rHk□**

□

□ A-1 1000BASE-T **□**



100BASE-TX/10BASE-T **D&vH%**

□ 10Mbps D&□ 100-ohm 3,4,5 **r%** □ 100Mbps

D& □ 100-ohm 5 **rH%** **D□ 100)2 &□**

100BASE-TX/10BASE-T **□**

2 □ A-2R

□ A-2 100BASE-TX/10BASE-T **□**

Pin	□	□
1	Input Receive Data+	Output Transmit Data+
2	Input Receive Data-	Output Transmit Data-
3	Output Transmit Data+	Input Receive Data+
6	Output Transmit Data-	Input Receive Data-
4□ 5□ 7□ 8	Not Used	Not Used

&□ 100BASE-TX/10BASE-T D&rHk%

□ A-3R

□ A-3 100BASE-TX/10BASE-T **rHk□**

